

# Micro:bit - MicroPython perusteet 2: kiihtyvyyssanturi ja 5x5-lednäyttö

Innokas-verkosto

Tero Toivanen ja Matti Heikkinen  
15.2.2018



# Micro:bit & digitaaliset ja analogiset pinnit

## Micro:bit pinout

### 1. GND = maadoitus

3 pääpinniä 0, 1, 2 voidaan ohjata analogisesti tai digitaalisesti.

Myös muita pinnejä voidaan käyttää, tämä mutta edellyttää microbitin telakkaa. Näillä pinneillä on usein omat erityiset käyttötarkoituksensa.

digitaalinen: arvot 0 ja 1 esim. nappi on/off

analoginen: 1024 arvoa väliltä 0..1023.

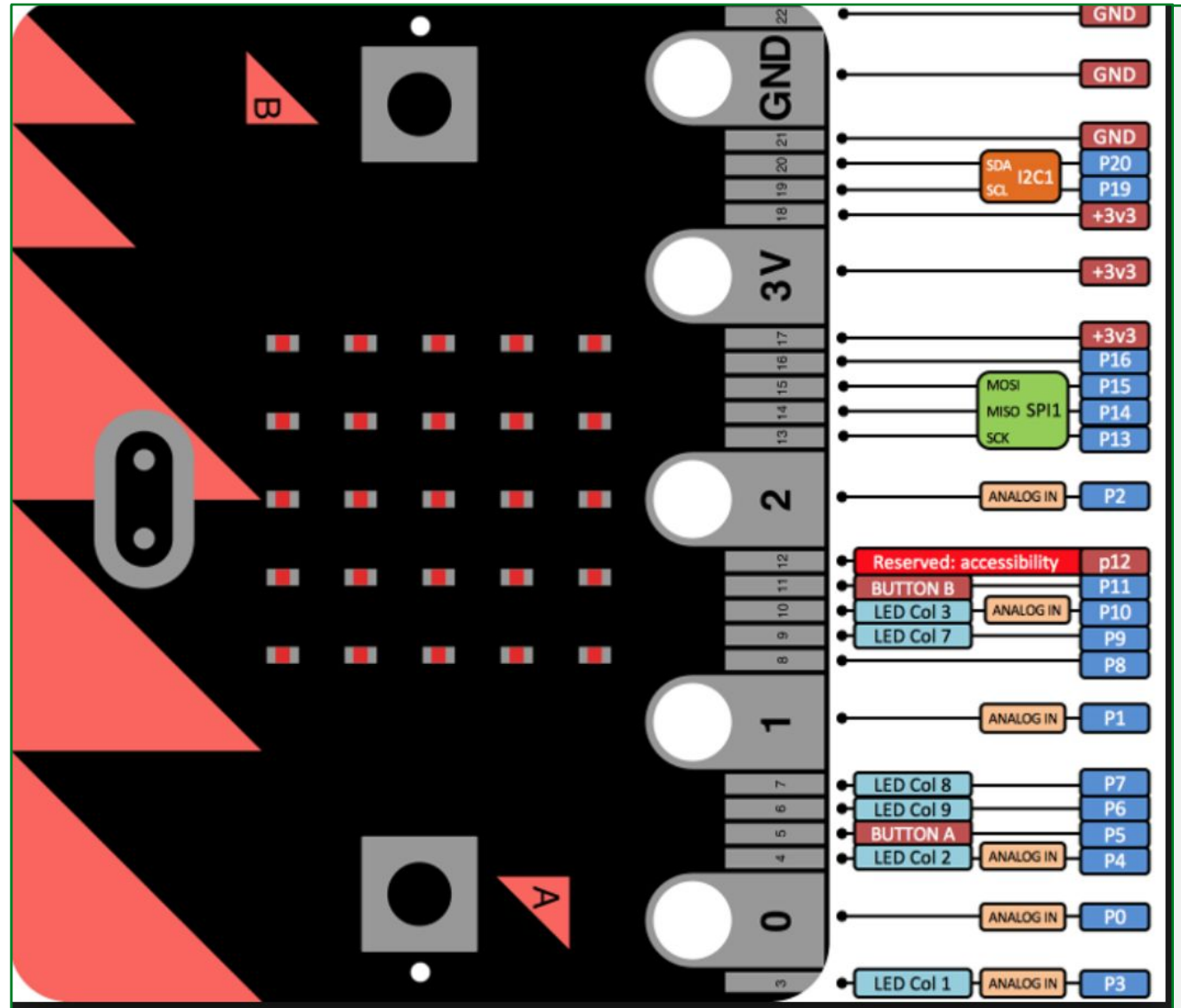
Esimerkki:

Pinnin 0 lukeminen analogisesti:

```
pin0.read_analog()
```

Pinniin 0 kirjoittaminen:

```
pin0.write_analog(value)
```



# Micro:bit & Nappien input ohjaa 5x5 lednäytön toimintaa

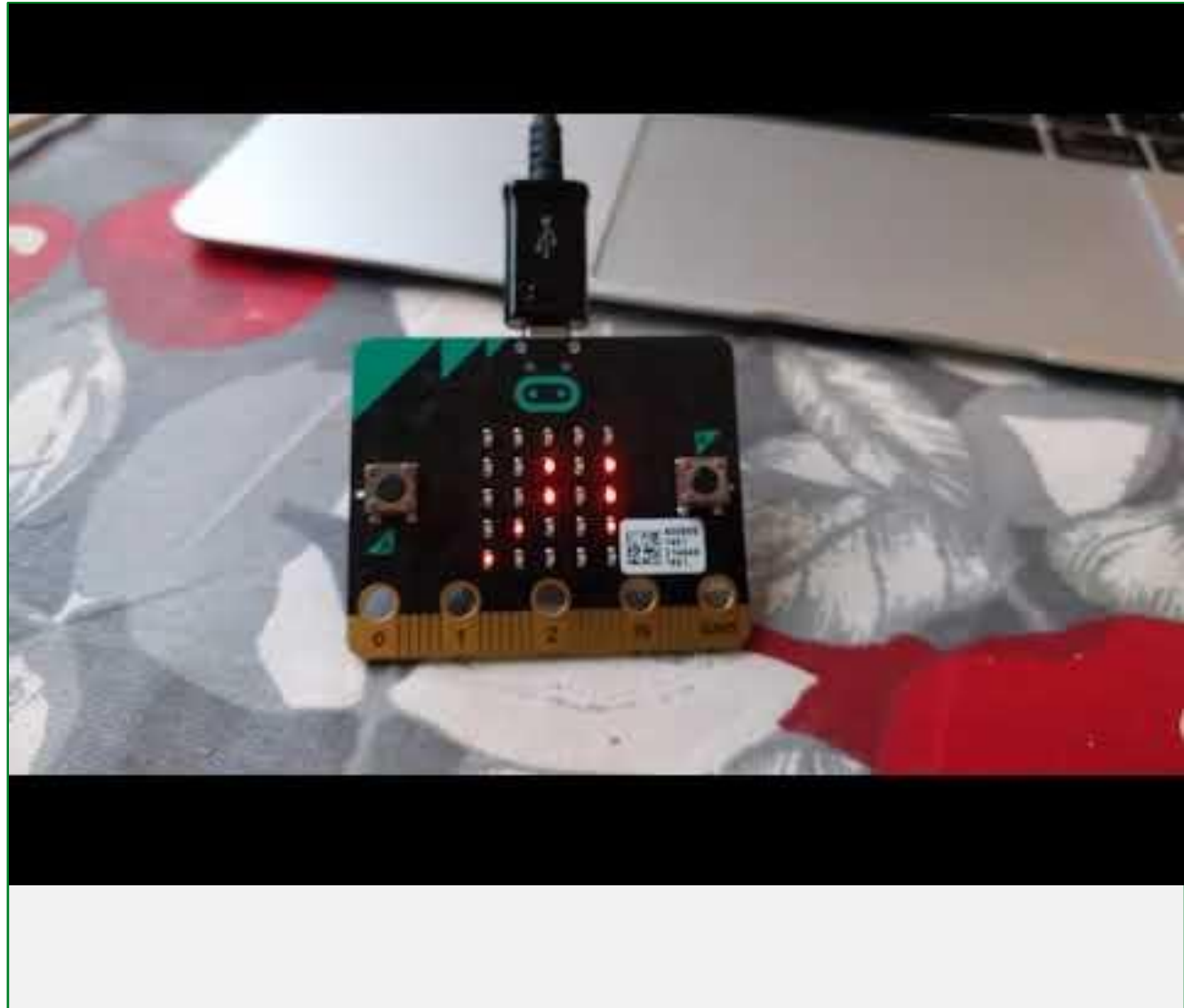
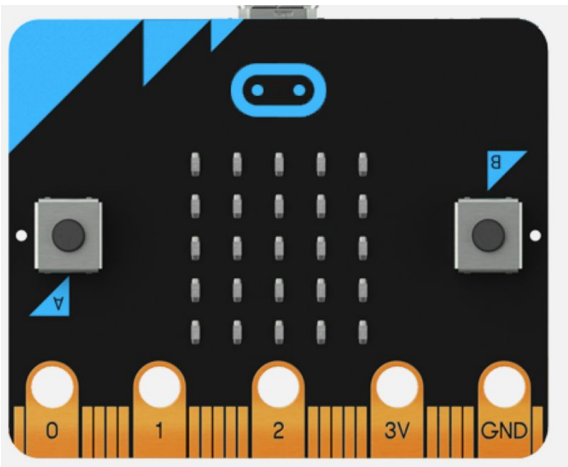
## Harjoitus 2: 5x5-lednäytön ohjaus

1. Esimerkilla havainnollistetaan 5x5 lednäytön ohjausta microbitin napeilla A ja B.

Ei ulkoisia kytkentöjä.

Koodi ja koodin selitys:

[https://github.com/Pohjois-Tapiolan-lukio/microbit-projects/blob/master/perusteet/napit\\_ja\\_lednaytto.py](https://github.com/Pohjois-Tapiolan-lukio/microbit-projects/blob/master/perusteet/napit_ja_lednaytto.py)



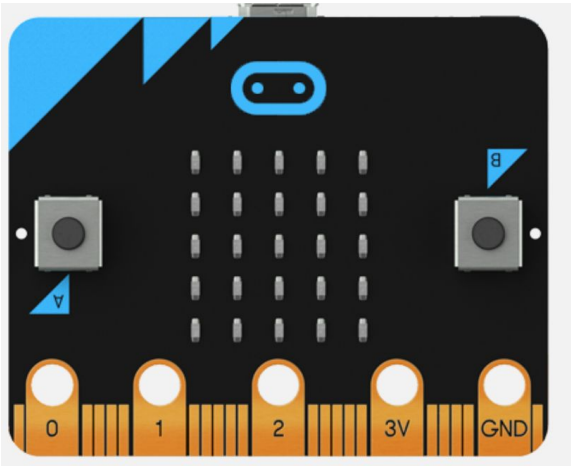
# Micro:bit & kiihtyvyyssanturi ja omien kuvien rakentaminen 5x5-näytölle

## Harjoitus 3: 5x5 led-näyttö

1. Esimerkissä luodaan omia kuvia ja esitetään kuvat näytöllä animaationa. Animaation käynnistää kiihtyvyyssanturi.

Koodi ja koodin selitys:

[https://github.com/Pohjois-Tapiolan-lukio/microbit-projects/blob/master/perusteet/heilutus\\_ ja\\_animaatio.py](https://github.com/Pohjois-Tapiolan-lukio/microbit-projects/blob/master/perusteet/heilutus_ ja_animaatio.py)



1.

