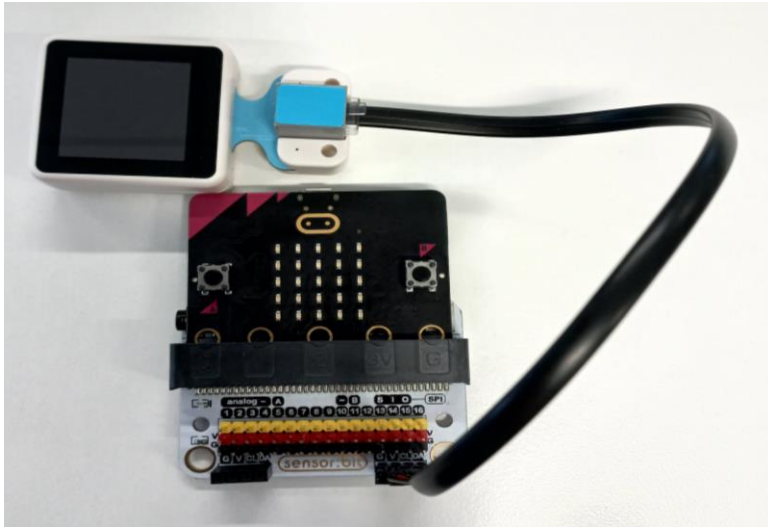
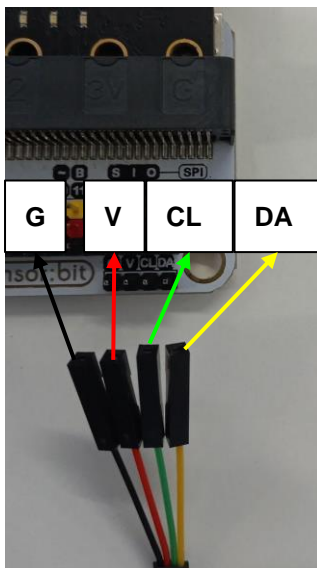


# Micro:bit AI Lens

Tämän ohjeen avulla voit tutustua Micro:bit AI Lens -kameran ohjaamiseen micro:bit -piirilevyn avulla.



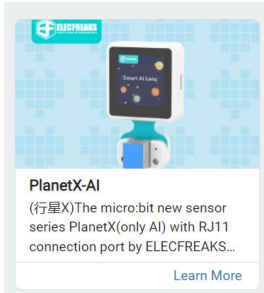
Micro:bit AI Lens -kameran yhdistäminen micro:bitiin vaatii laajennuslevyn, josta se saa tarvittavan virran (liitännät G ja V) ja jossa datanvälitys on mahdollista mikro:bitin ja laitteen välillä (liitännät VCL ja SDA). Tällainen laajennuslevy on esimerkiksi sensor:bit



Kuvassa johdon asennusohje: musta johto maadoitukseen (G); punainen virtalähteeseen (V); vihreä (SCL); keltainen (SDA).

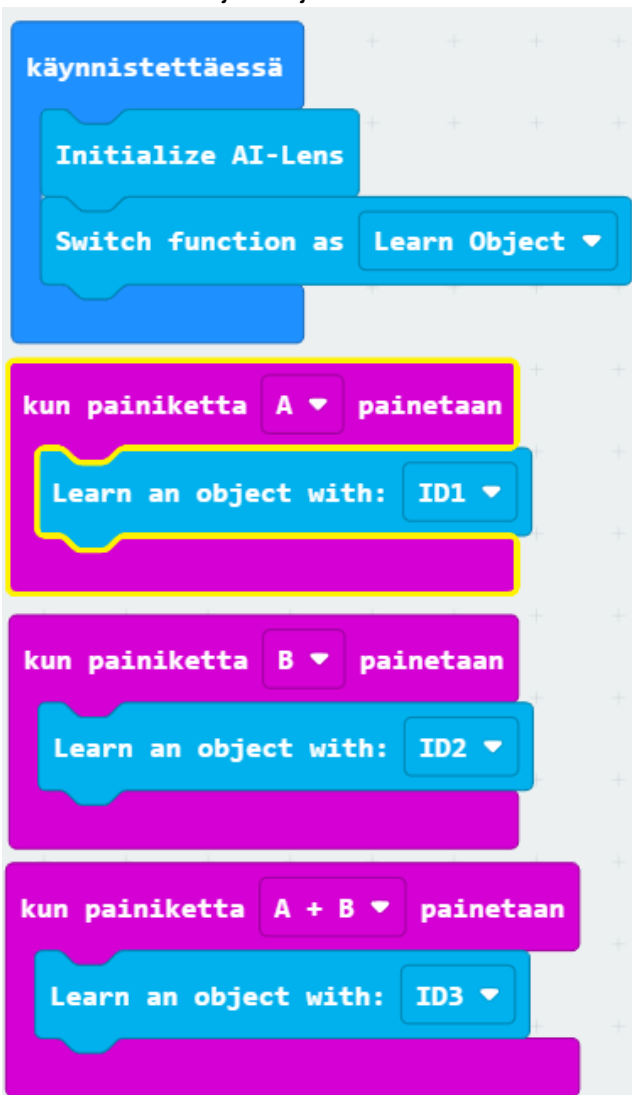
Micro:bit Smart AI Lens ohjelmointia varten täytyy [makecode.microbit.org](https://makecode.microbit.org) -

ohjelmointisivustolla ladata työkalupalkin laajennuksista [Laajennukset](#) paketti nimeltään



PlanetX

Tee seuraava ohjelma ja lataa se micro:bitille:





Miten ohjelma toimii?

- Kun osoitat esinettä 1 ja painat painiketta A, opetat kameralle, minkälainen on esine 1.
- Kun osoitat esinettä 2 ja painat painiketta B, opetat kameralle, minkälainen on esine 2.
- Kun osoitat esinettä 3 ja painat painiketta A+B, opetat kameralle, minkälainen on esine 3.
- Tämän jälkeen, kun osoitat jotakin esineistä 1, 2 tai 3, kamera pyrkii tunnistamaan niitä. Mikäli se tunnistaa esineen yli 85% todennäköisyydellä, micro:bitillä lukee esineen numero